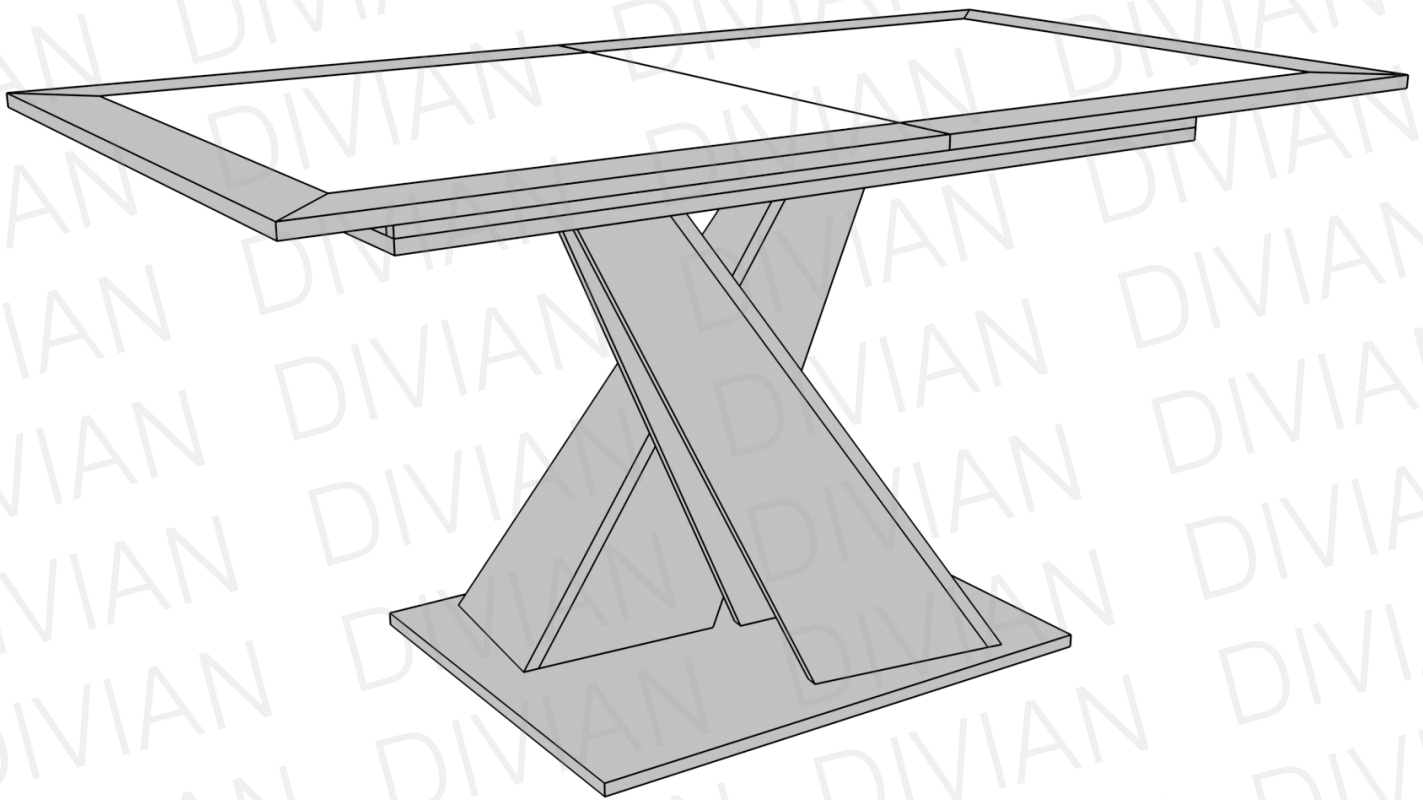


HANNA

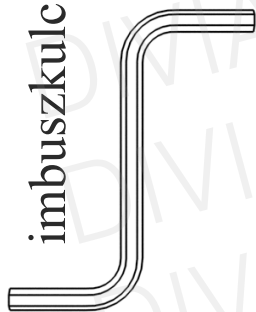
asztal



SZERELÉSI ÚTMUTATÓ

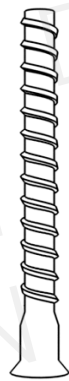
Csomag tartalma:

imbuszkulcs



1 db

konfirmátor csavar



20 db

csavar 4x18



38 db

kampó



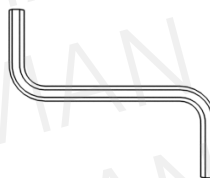
2 db

8-as fatipli

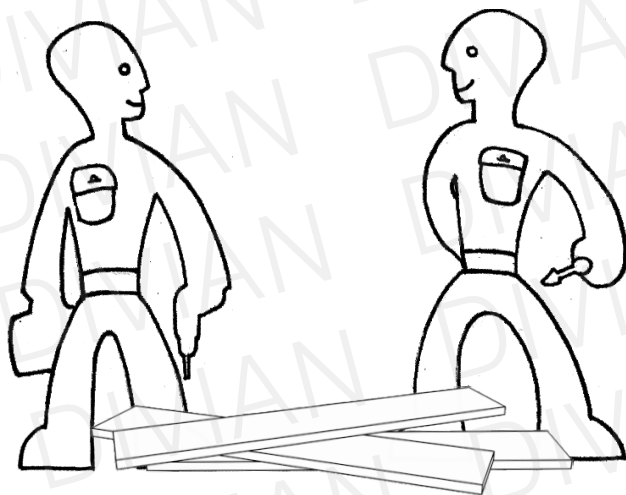


12 db

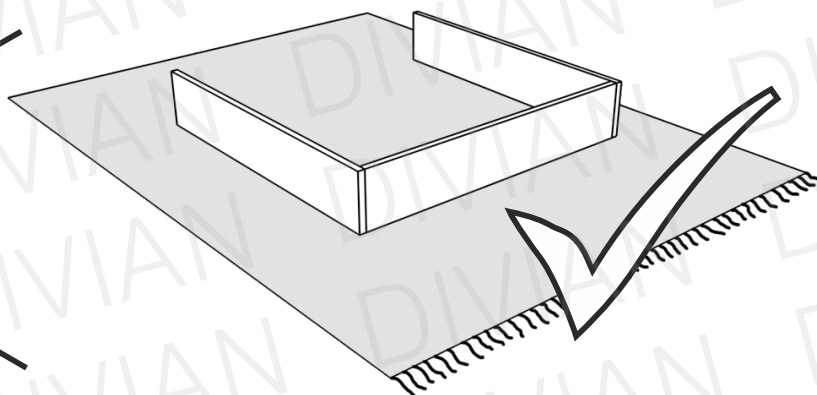
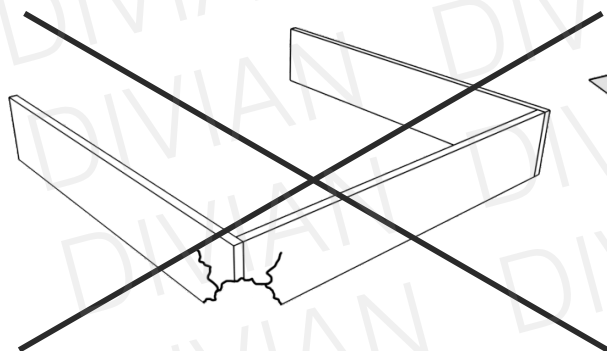
Szükséges szerszámok:



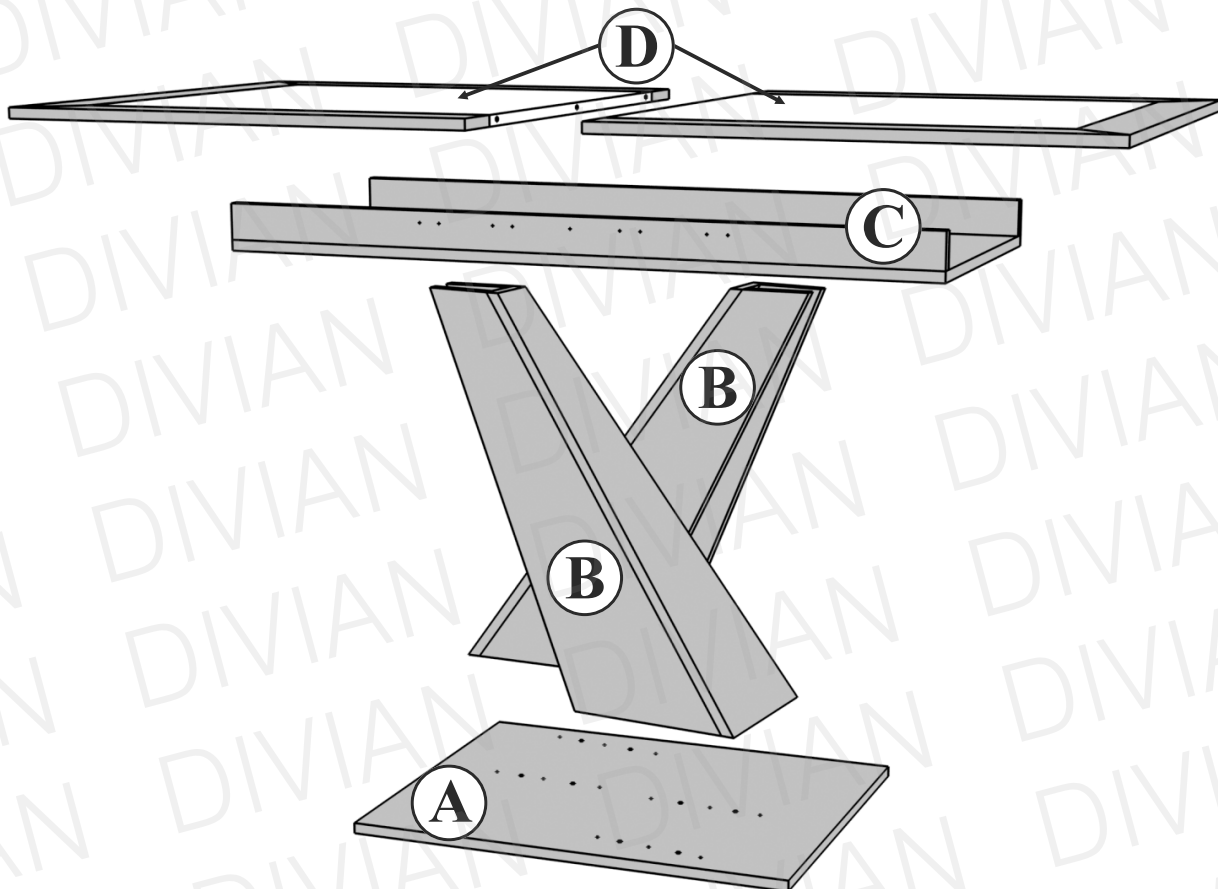
Ne egyedül végezze az összeállítást!



Óvja az elemeket a sérülésektől!



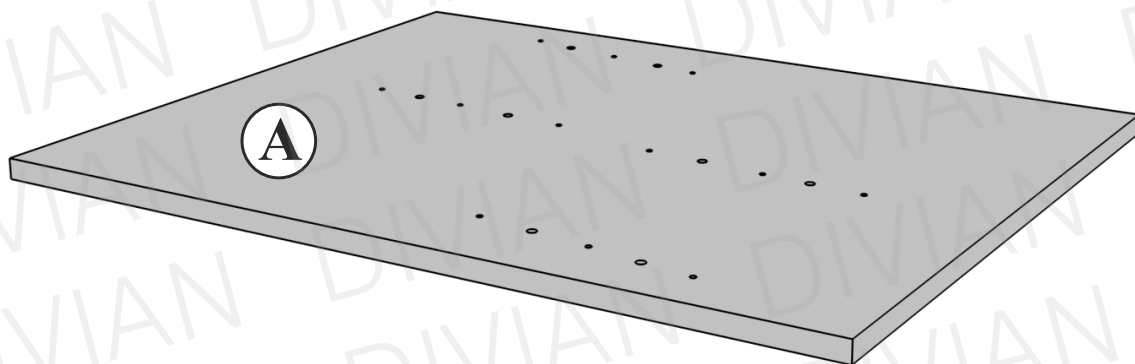
ELEMEK



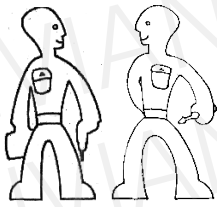
1



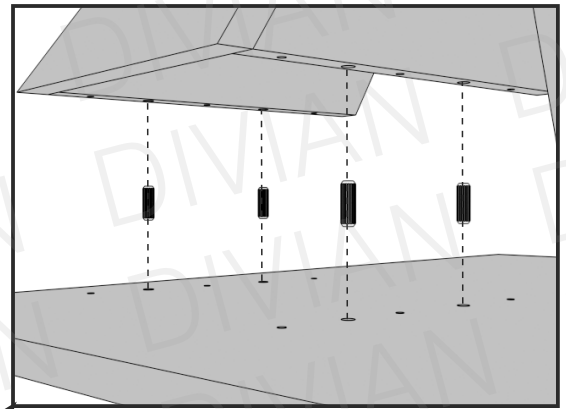
A talpat helyezze a földre úgy, hogy a 8db tiplinek előkészített nem átmenő furat felfelé nézzen.



2

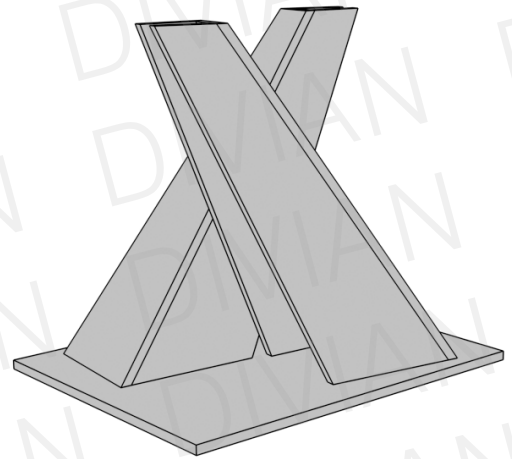
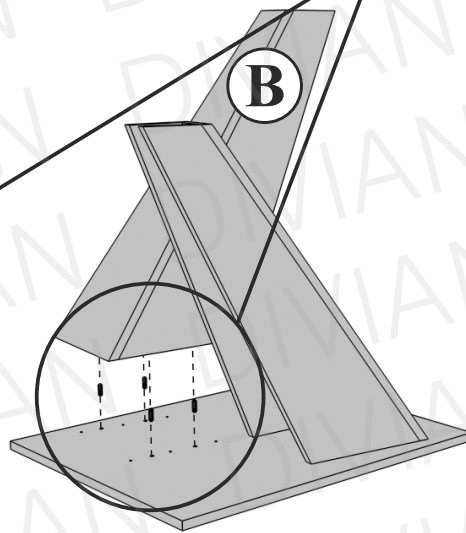
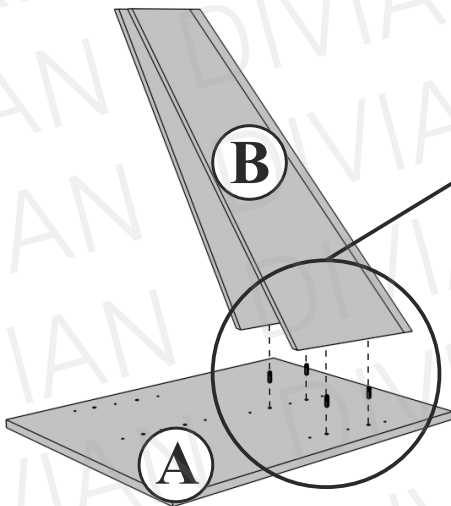


8x

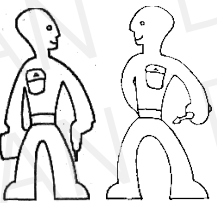


i

Illessze az asztallábakat a talpra (a szélesedő résszel lefele) ügyelve a tiplik megfelelő csatlakozására!



3

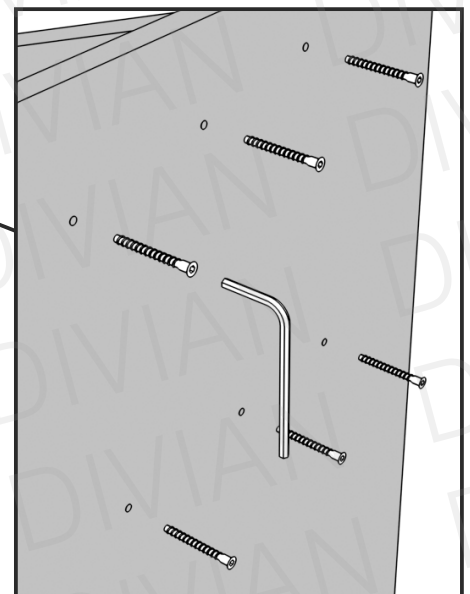
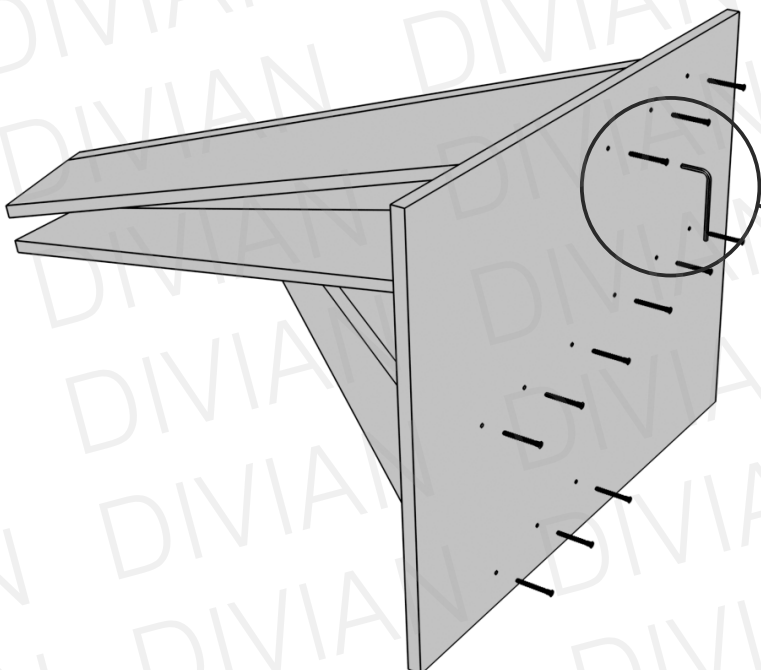


12x

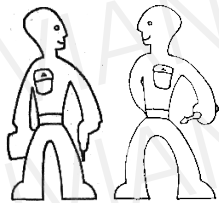


i

Fordítsa a talpat az asztallábakkal oldalra, ügyelve, hogy a lábak ne mozduljanak ki a helyükről, majd a talp alja felől rögzítse a lábakat.



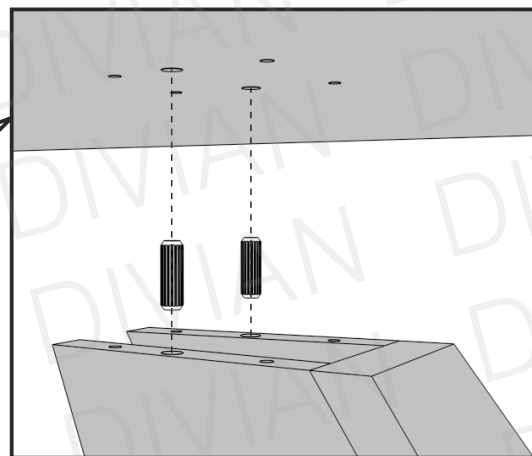
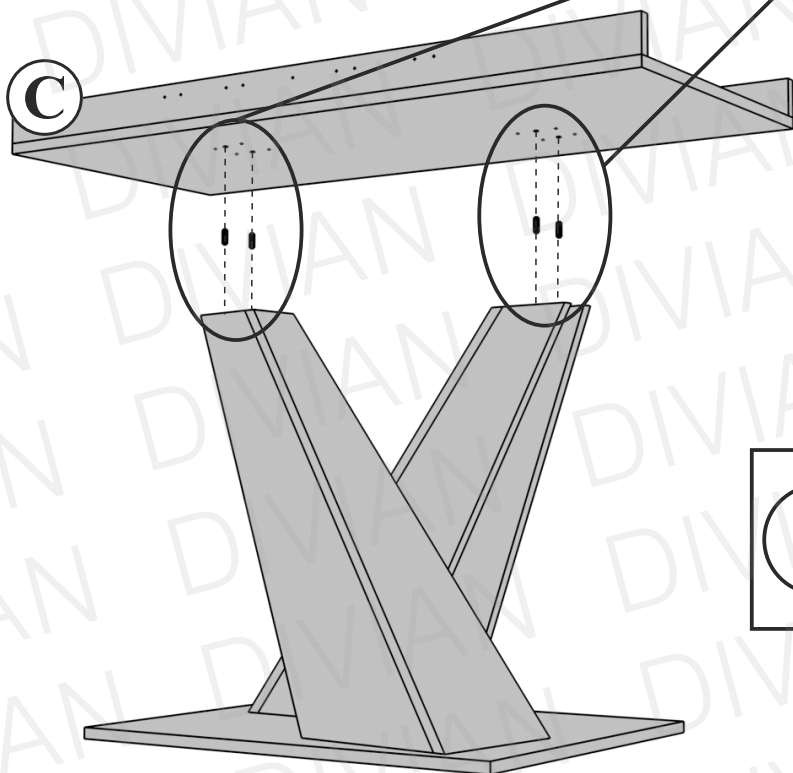
4



4x



C

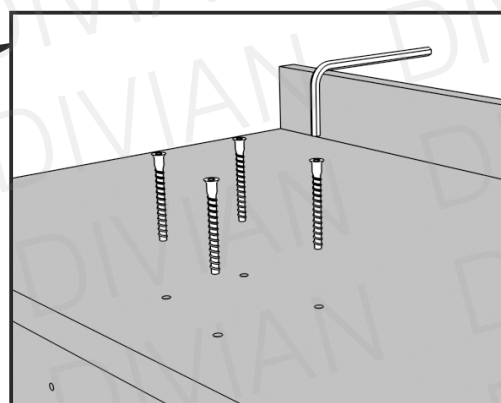
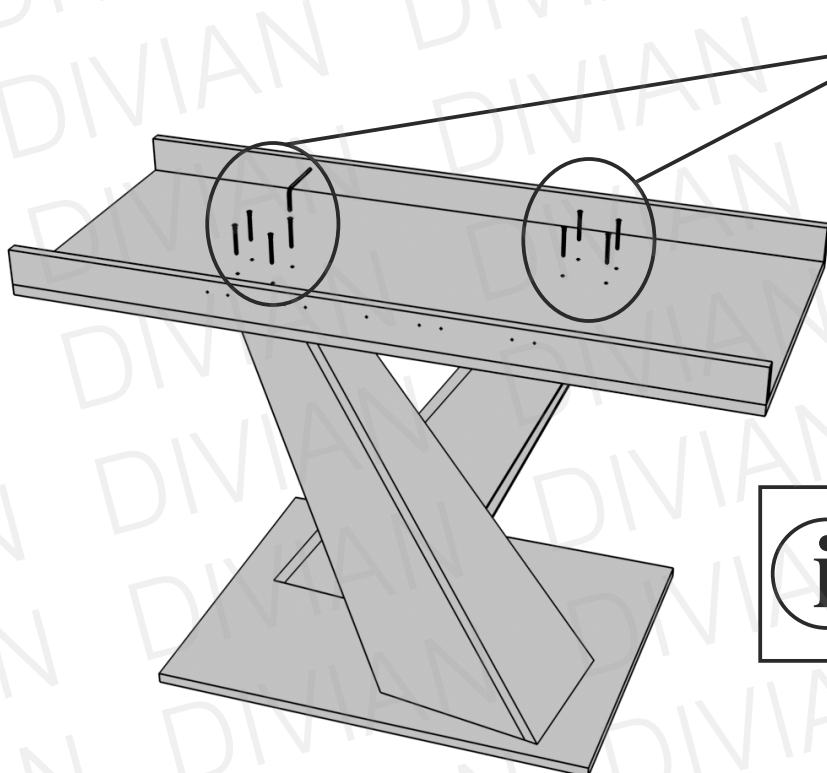


Illesse az asztal alsó keretét a lábakra, ügyelve a tiplik megfelelő csatlakozására!

5

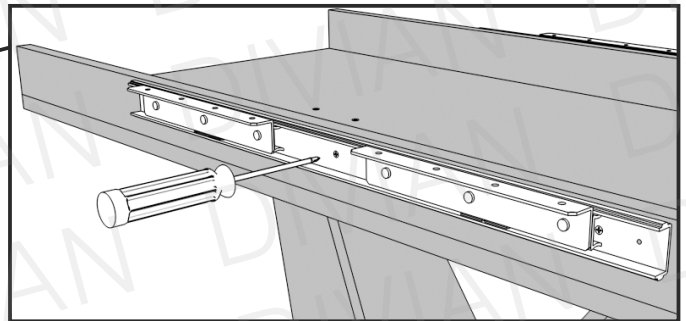
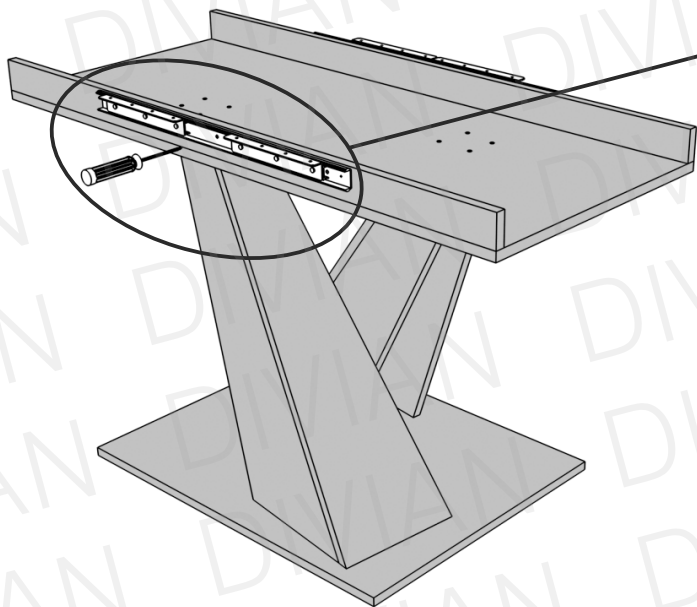
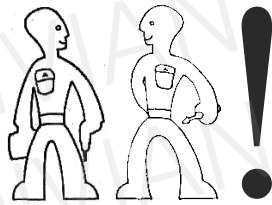


8x



Konfirmátor csavarok segítségével rögzítse az asztal alsó keretét a lábakra.

6

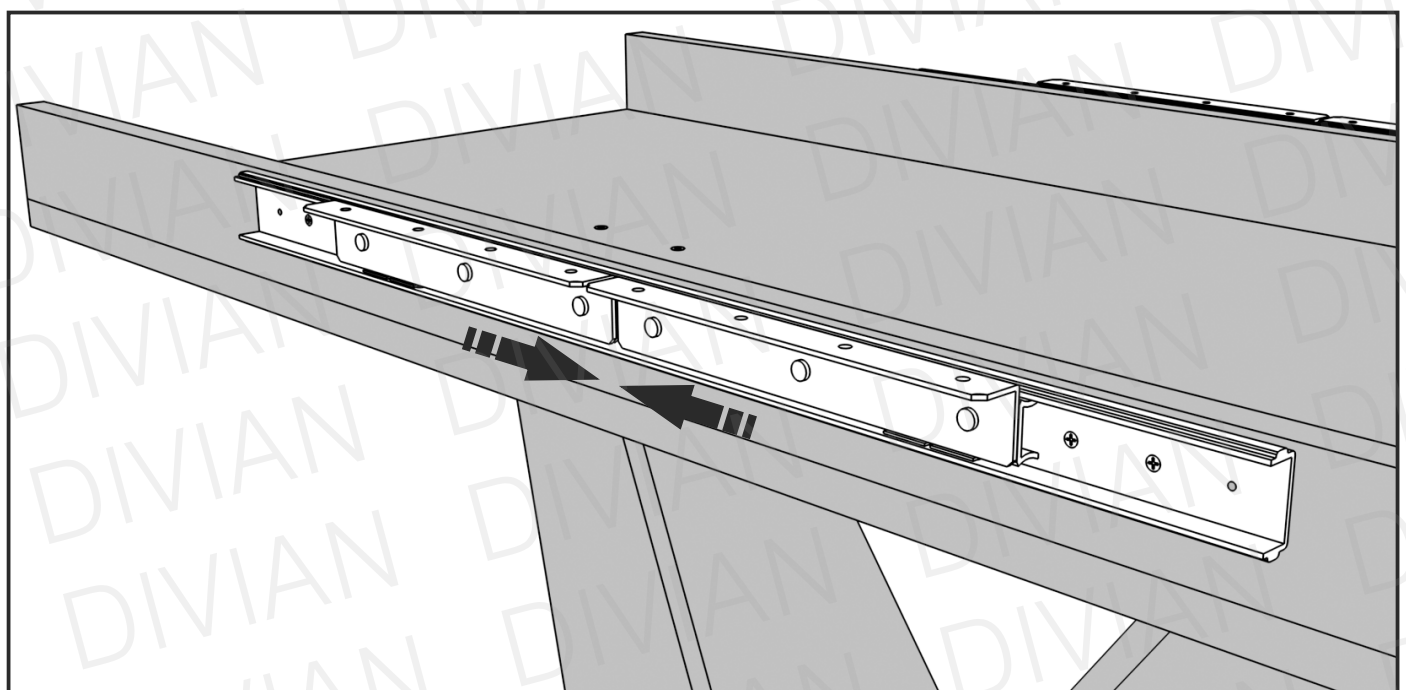


Csavarok segítségével, középről indulva rögzítse a síneket az előre jelölt pontokon. A mozgatható részeket szabadon mozgassa, hogy hozzáférjen a rögzítési pontokhoz, mind a két oldalt.

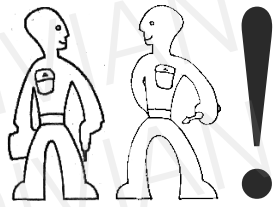
7



A sínek mozgatható részét tolja ütközésig középre.

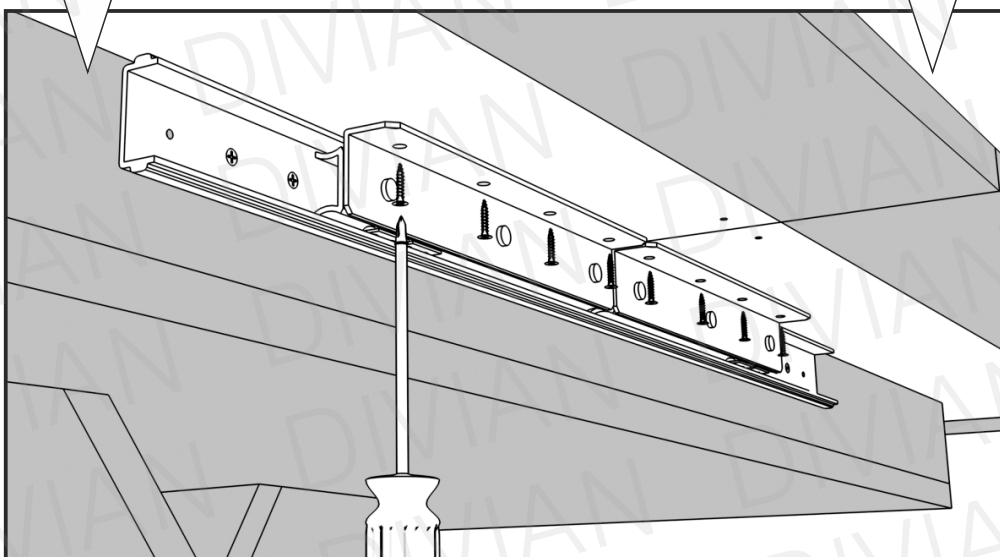
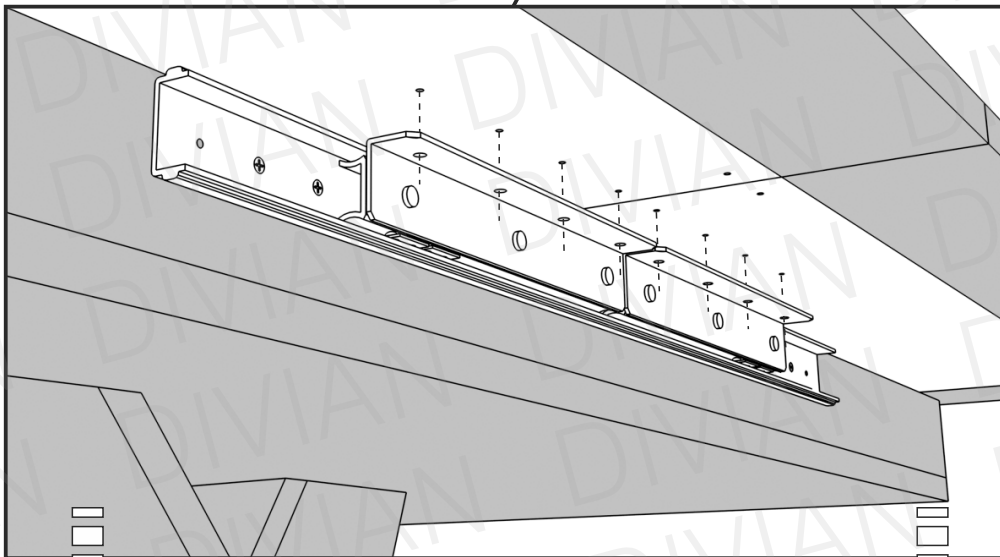
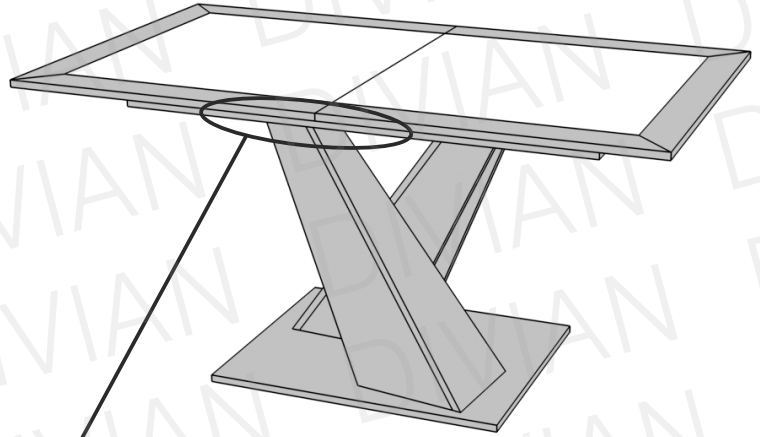
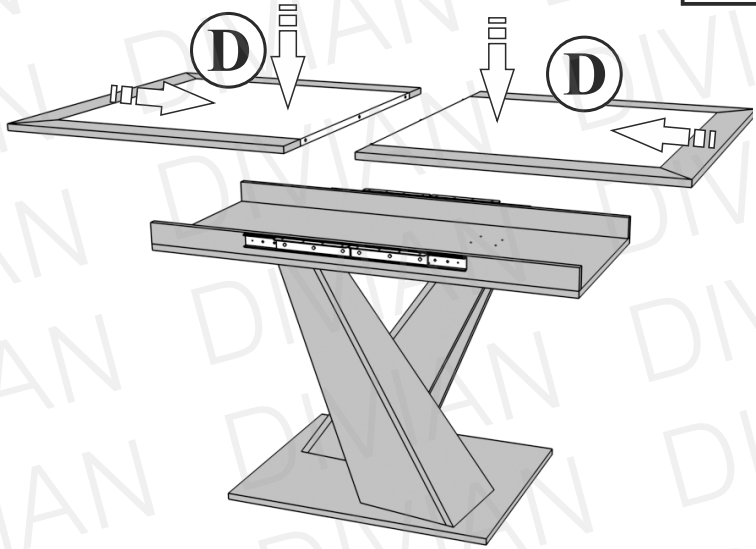


8



i

Az asztallapokat helyezze az asztal már összeállított részeire. A két lapot csúsztassa egybe, és igazítsa a furatokat a sín mozgatható elemeinek illesztési pontjaihoz.



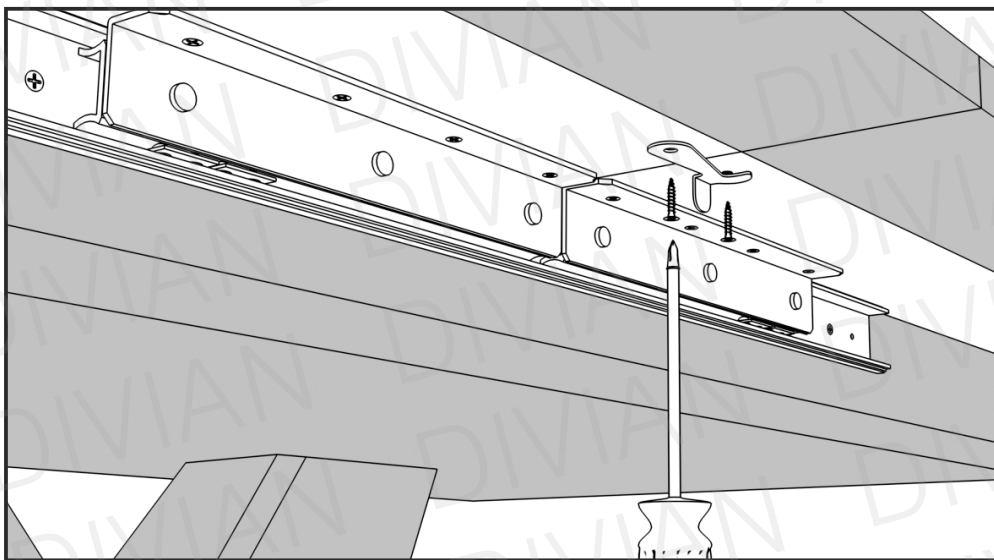
9



4x



2x



Mind a két oldalon rögzítse a megjelölt helyeken a kampót.